

Merkel Guide Ring SB

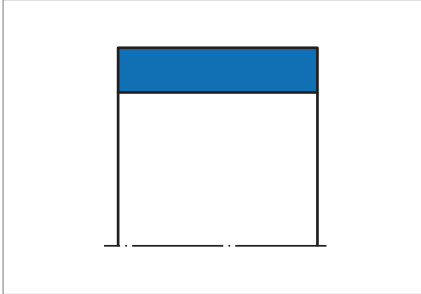


Fig. 1 Merkel Guide Ring SB

Product description

Non-metallic Merkel Rod Guide Ring SB.

Product advantages

As a non-metallic guide element for rods, also for standardised housings according to ISO 10766

- Metal/fabric-base laminate materials combination prevents “seizing”
- High load-bearing capacity, elastic (not plastic) behaviour up to break point
- Chamfered profile edges prevent pressing of edge into the corner radii of the housing groove
- Simple snap-in fitting ($d \leq 300$).

Application

Earth moving equipment, industrial vehicles, agricultural machinery, cranes, injection moulding machines, loading platforms, steel hydraulics engineering, presses, support cylinders.

Material

Slotted Ring ≤ 300

Material	Code
Fabric-base laminate	HGW HG517
Fabric-base laminate	HGW HG650

Ready to fit strip cut to size >300

Material	Code
Fabric-base laminate	HGW HG600

Operating conditions

Material	HGW HG517/HGW HG600
	Temperature range in °C
Hydraulic oils HL, HLP	-40 ... +120
HFA fluids	+5 ... +60
HFB fluids	+5 ... +60
HFC fluids	-40 ... +60
HFD fluids	-40 ... +120
Water	+5 ... +60
HETG (rapeseed oil)	-40 ... +80
HEES (synthetic esters)	-40 ... +100
HEPG (glycol)	-40 ... +80
Mineral greases	-40 ... +120

Surface quality

Surface roughness	R_a	R_{max}
Sliding surface	0,05 ... 0,3 μm	$\leq 2,5 \mu\text{m}$
Groove base	$\leq 2 \mu\text{m}$	$\leq 10,0 \mu\text{m}$
Groove flanks	$\leq 3 \mu\text{m}$	$\leq 15,0 \mu\text{m}$

Percentage contact area $M_v > 50\%$ to max. 90% at cutting depth $c = R_z/2$ and reference line $C_{ref} = 0\%$.

Design notes

Please observe our general design notes in → Technical Manual.

Tolerance recommendation

D_f
H8

The tolerance definition for the dimensions D and d must be viewed in relation to the seal used. The diameter D_1 specified in the table of dimensions is to be viewed exclusively in connection with the guide ring. The corresponding diameter of an adjacent seal housing should be tailored to the sealing component.

Manufacturing tolerance

Profile thickness S
-0,02 ... -0,08

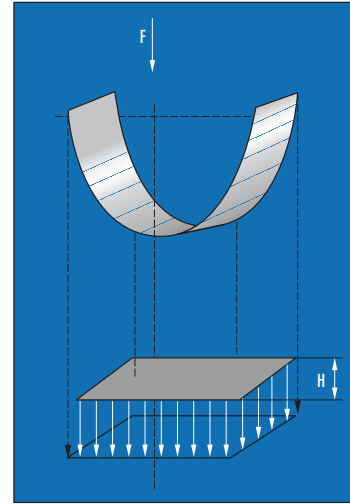
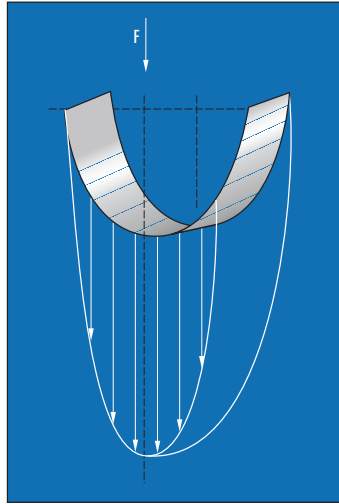
Surface load

Profile thickness S
p < 50 N/mm ² up to 60 °C
p < 25 N/mm ² up to 100 °C

For running speed, see sealing system.

Surface force

The pressure distribution on the guide rings is non-linear. The non-linear pressure curve over the contact range was taken into account when calculating the permissible specific surface pressure. The permissible load on the guide strip is calculated by multiplying the projected area with the permissible specific surface pressure. However, the figure for the permissible specific surface pressure takes into account the possible angular offset of the rods when using the recommended guide elements.

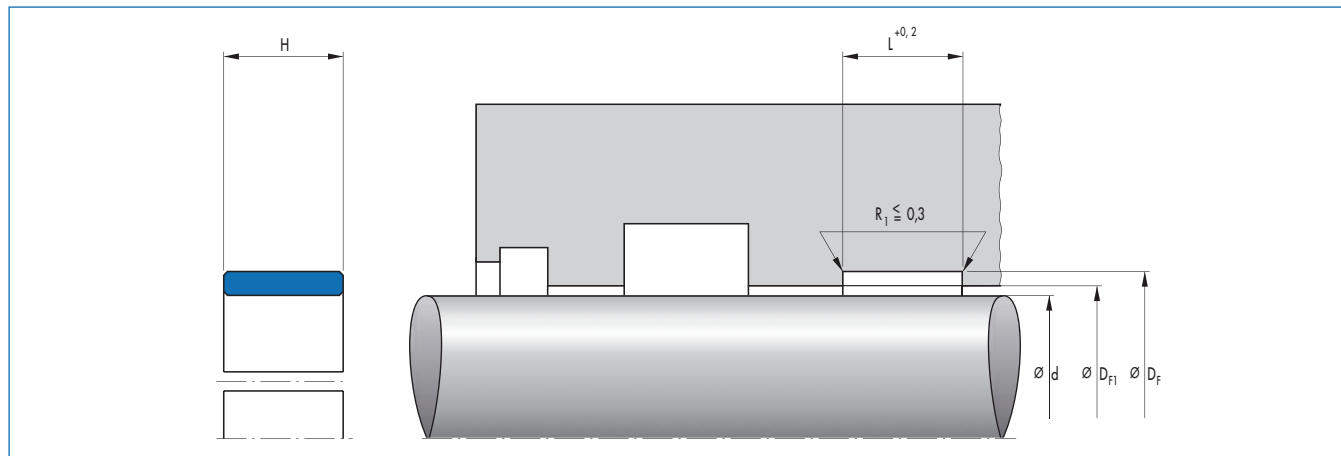


$$F = P \times A$$

$$H = F / (d \times P)$$

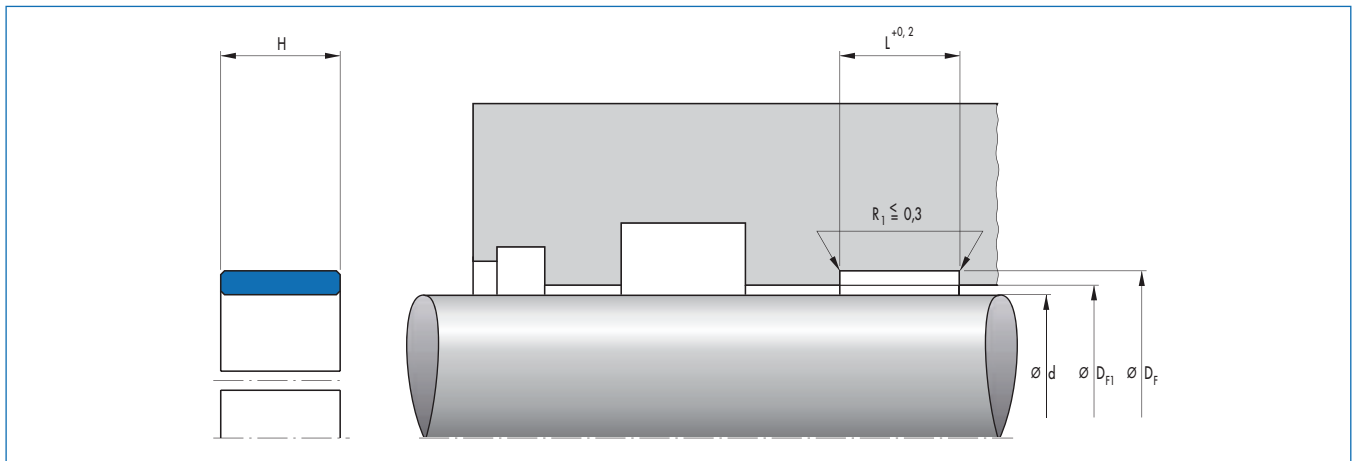
- H = guide strip width [mm]
- F = radial load [N]
- A = projected area [mm²]
- P = perm. compression per unit area [N/mm²]
- d = rod diameter with rod guidance; piston diameter with piston guidance [mm].

Article list



d	D _F	D _{F1}	H	L	Profile	Material	Article No.	
20	23	21	5,5	5,6	1,5	HGW HG517	24269402	○
22	25	23	5,5	5,6	1,5	HGW HG517	24288276	○
25	28	26	5,5	5,6	1,5	HGW HG517	24226044	●
28	31	29	5,5	5,6	1,5	HGW HG517	24226045	○
30	33	31	5,5	5,6	1,5	HGW HG517	24226046	●
32	35	33	5,5	5,6	1,5	HGW HG517	24226047	○
32	37	33	9,6	9,7	1,5	HGW HG517	24306287	○
35	38	36	5,5	5,6	1,5	HGW HG517	24226048	○
36	39	37	5,5	5,6	1,5	HGW HG517	24226049	○
36	41	37,6	9,6	9,7	2,5	HGW HG517	24131021	●
38	41	39	5,5	5,6	1,5	HGW HG517	24226050	○
40	43	41	5,5	5,6	1,5	HGW HG517	24226052	●
40	45	41,6	9,6	9,7	1,5	HGW HG517	24131024	●
42	47	43	5,5	5,6	1,5	HGW HG517	24131026	○
45	50	46,6	5,5	5,6	2,5	HGW HG517	24131029	●
45	50	46,6	9,6	9,7	1,5	HGW HG517	24131030	●
50	55	51,6	5,5	5,6	2,5	HGW HG517	24131032	○
50	55	51,6	9,6	9,7	2,5	HGW HG517	24131033	●
50	55	51,6	14,8	15	2,5	HGW HG517	24237133	○
55	60	56,6	9,6	9,7	2,5	HGW HG517	24131036	●
55	60	56,6	14,8	15	2,5	HGW HG517	24275189	○
56	61	57,6	5,5	5,6	2,5	HGW HG517	24131038	○
56	61	57,6	9,6	9,7	2,5	HGW HG517	24131039	○
56	61	57,6	14,8	15	2,5	HGW HG517	24290092	○
60	65	61,6	5,5	5,6	2,5	HGW HG517	24131041	○
60	65	61,6	9,6	9,7	2,5	HGW HG517	24131042	○
60	65	61,6	14,8	15	2,5	HGW HG517	24194850	○
60	65	61,6	19,8	20	2,5	HGW HG517	24237268	○
63	68	64,6	9,6	9,7	2,5	HGW HG517	24131045	○
65	70	66,6	9,6	9,7	2,5	HGW HG517	24131048	●
65	70	66,6	14,8	15	2,5	HGW HG517	24341762	○
70	75	71,6	9,6	9,7	2,5	HGW HG517	24131051	●
70	75	71,6	14,8	15	2,5	HGW HG517	24180724	○
75	80	76,6	9,6	9,7	2,5	HGW HG517	24131054	●
75	80	76,6	14,8	15	2,5	HGW HG517	24351115	○
80	85	81,6	9,6	9,7	2,5	HGW HG517	24131056	●

● Available from stock ○ On request: Tool is available, delivery at short notice

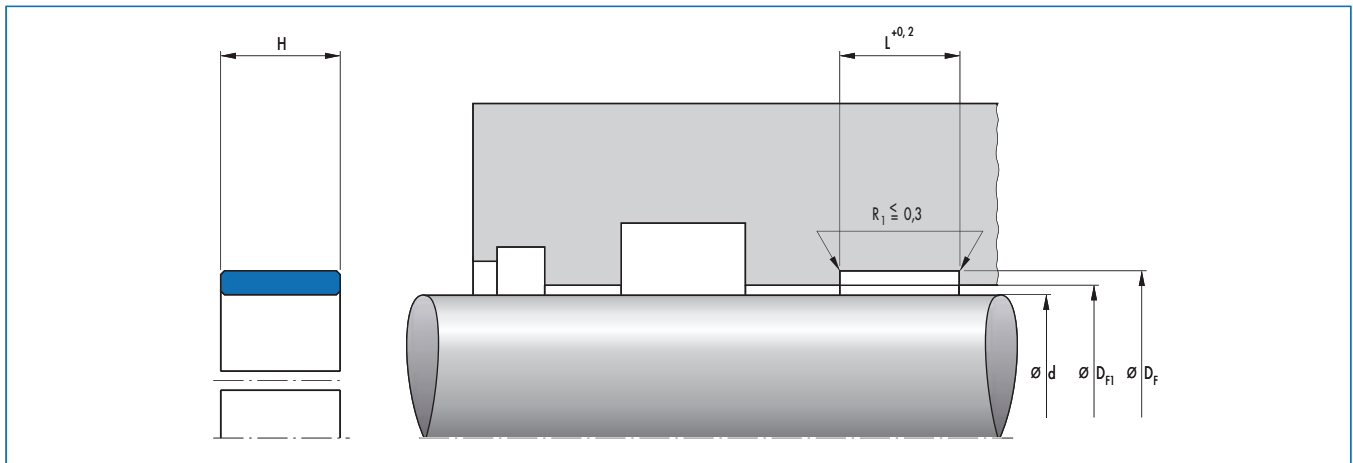


d	D _F	D ₁	H	L	Profile	Material	Article No.	
80	85	81,6	14,8	15	2,5	HGW HG517	24138557	○
80	85	81,6	24,5	25	2,5	HGW HG517	24345442	○
85	90	86,6	9,6	9,7	2,5	HGW HG517	24131058	●
85	90	86,6	14,8	15	2,5	HGW HG517	24346624	●
90	95	91,6	9,6	9,7	2,5	HGW HG517	24131060	●
90	95	91,6	14,8	15	2,5	HGW HG517	24232557	○
95	100	96,6	9,6	9,7	2,5	HGW HG517	24148244	●
100	105	101,6	9,6	9,7	2,5	HGW HG517	24131062	●
100	105	101,6	14,8	15	2,5	HGW HG517	24174684	●
100	105	101,6	24,5	25	2,5	HGW HG517	24294287	○
105	110	106,6	9,6	9,7	2,5	HGW HG517	24197459	○
105	110	106,6	14,8	15	2,5	HGW HG517	24191184	○
110	115	111,6	14,8	15	2,5	HGW HG517	24193285	○
110	115	111,6	24,5	25	2,5	HGW HG517	24306764	○
111,1	116,1	112,7	19,8	25	2,5	HGW HG517	24375990	○
115	120	116,6	24,5	25	2,5	HGW HG517	24311951	○
120	125	121,6	9,6	9,7	2,5	HGW HG517	24136649	●
120	125	121,6	14,8	15	2,5	HGW HG517	24174685	●
120	125	121,6	24,5	25	2,5	HGW HG517	24240122	○
125	130	126,6	9,6	9,7	2,5	HGW HG517	24131068	○
125	130	126,6	14,8	15	2,5	HGW HG517	24131069	○
130	135	131,6	14,8	15	2,5	HGW HG517	24172594	○
130	135	131,6	19,8	20	2,5	HGW HG517	24375478	○
140	145	141,6	9,6	9,7	2,5	HGW HG517	24131071	○
140	145	141,6	14,8	15	2,5	HGW HG517	24131072	○
140	145	141,6	24,5	25	2,5	HGW HG517	24143420	○
145	150	146,6	19,8	20	2,5	HGW HG517	24342271	○
145	150	146,6	24,5	25	2,5	HGW HG517	24349284	○
150	155	151,6	14,8	15	2,5	HGW HG517	24131075	○
160	165	161,6	14,8	15	2,5	HGW HG517	24131078	○
165	170	166,6	14,8	15	2,5	HGW HG517	24183087	○
170	175	171,6	14,8	15	2,5	HGW HG517	24190517	○
170	175	171,6	24,5	25	2,5	HGW HG517	24375858	○
180	185	181,6	14,8	15	2,5	HGW HG517	24131081	●
180	188	182,5	24,5	25	4	HGW HG517	24354370	○
190	195	191,6	14,8	15	2,5	HGW HG517	24216375	○
190	195	191,6	24,5	25	2,5	HGW HG517	24262387	○

● Available from stock ○ On request: Tool is available, delivery at short notice

d	D _F	D ₁	H	L	Profile	Material	Article No.	
200	205	201,6	14,8	15	2,5	HGW HG517	24131084	○
200	208	202,5	24,5	25	4	HGW HG517	24227974	○
210	215	211,6	14,8	15	2,5	HGW HG517	24226067	●
210	218	212,5	24,5	25	4	HGW HG517	24263732	○
220	225	221,6	14,8	15	2,5	HGW HG517	24209167	○
230	235	231,6	14,8	15	2,5	HGW HG517	24226069	○
230	235	231,6	19,8	20	2,5	HGW HG517	24342273	○
240	245	241,6	14,8	15	2,5	HGW HG517	24197575	○
240	245	241,6	24,5	25	2,5	HGW HG517	24354796	○
240	248	242,5	24,5	25	4	HGW HG517	24262692	○
250	255	251,6	14,8	15	2,5	HGW HG517	24226070	○
260	265	261,6	14,8	15	2,5	HGW HG517	24226071	○
280	285	281,6	14,8	15	2,5	HGW HG517	24226073	○
280	285	281,6	24,5	25	2,5	HGW HG517	24351791	○
280	288	282,5	24,5	25	4	HGW HG517	24353315	○
300	305	301,6	14,8	15	2,5	HGW HG517	24191327	○
300	305	301,6	24,5	25	2,5	HGW HG600	24334866	○
300	308	302,5	24,5	25	4	HGW HG600	24256760	○
310	315	311,6	14,8	15	2,5	HGW HG600	24226075	○
310	315	311,6	24,5	25	2,5	HGW HG600	24343892	○
310	318	312,5	24,5	25	4	HGW HG600	24294293	○
316,2	321,2	317,8	24,5	25	2,5	HGW HG600	49044808	○
320	325	321,6	14,8	15	2,5	HGW HG600	24226076	○
320	325	321,6	24,5	25	2,5	HGW HG600	24226077	○
320	328	322,5	24,5	25	4	HGW HG600	24308092	○
330	335	331,6	14,8	15	2,5	HGW HG600	24226078	○
330	335	331,6	24,5	25	2,5	HGW HG600	24187413	○
340	345	341,6	14,8	15	2,5	HGW HG600	24226079	○
340	345	341,6	24,5	25	2,5	HGW HG600	24226080	○
350	355	351,6	14,8	15	2,5	HGW HG600	24226081	○
350	355	351,6	24,5	25	2,5	HGW HG600	24226082	○
350	358	352,5	24,5	25	4	HGW HG600	24337997	○
360	365	361,6	14,8	15	2,5	HGW HG600	24226083	○
360	365	361,6	24,5	25	2,5	HGW HG600	24226084	○
360	368	362,5	24,5	25	4	HGW HG600	24342012	○
370	375	371,6	24,5	25	2,5	HGW HG600	24327519	○
380	385	381,6	14,8	15	2,5	HGW HG600	24353459	○
380	385	381,6	24,5	25	2,5	HGW HG600	24250195	○
390	395	391,6	14,8	15	2,5	HGW HG600	24375951	○
390	395	391,6	24,5	25	2,5	HGW HG600	24187414	○
390	398	392,5	24,5	25	4	HGW HG600	24307327	○
400	405	401,6	14,8	15	2,5	HGW HG600	24345757	○
400	405	401,6	24,5	25	2,5	HGW HG600	24333824	○
400	408	402,5	24,5	25	4	HGW HG600	24259182	○
406,4	414,4	408,9	24,5	25	4	HGW HG600	24361390	○
410	415	411,6	14,8	15	2,5	HGW HG600	24288046	○
410	415	411,6	24,5	25	2,5	HGW HG600	24294216	○
420	425	421,6	14,8	15	2,5	HGW HG600	24356361	○
420	425	421,6	24,5	25	2,5	HGW HG600	24329919	○
420	428	422,5	24,5	25	4	HGW HG600	24346468	○

● Available from stock ○ On request: Tool is available, delivery at short notice



d	DF	DFI	H	L	Profile	Material	Article No.	
440	448	442,5	24,5	25	4	HGW HG600	24363242	○
450	455	451,6	14,8	15	2,5	HGW HG600	24265877	○
450	455	451,6	24,5	25	2,5	HGW HG600	24339926	○
450	458	452,5	24,5	25	4	HGW HG600	24294987	○
457,2	465,2	459,7	24,5	25	4	HGW HG600	24367537	○
460	465	461,6	14,8	15	2,5	HGW HG600	24356363	○
460	465	461,6	24,5	25	2,5	HGW HG600	24339221	○
460	468	462,5	24,5	25	4	HGW HG600	24269407	○
463,6	471,6	466,1	24,5	25	4	HGW HG600	24361809	○
470	475	471,6	14,8	15	2,5	HGW HG600	24327589	○
470	475	471,6	24,5	25	2,5	HGW HG600	24359238	○
475	483	477,5	24,5	25	4	HGW HG600	24334724	○
480	485	481,6	24,5	25	2,5	HGW HG600	24339373	○
480	488	482,5	24,5	25	4	HGW HG600	24291803	○
490	498	492,5	24,5	25	4	HGW HG600	24290172	○
500	505	501,6	14,8	15	2,5	HGW HG600	24356362	○
500	505	501,6	24,5	25	2,5	HGW HG600	24269675	○
500	508	502,5	24,5	25	4	HGW HG600	24269421	○
508	516	510,5	24,5	25	4	HGW HG600	24346656	○
510	518	512,5	24,5	25	4	HGW HG600	24299556	○
520	525	521,6	24,5	25	2,5	HGW HG600	24345682	○
520	528	522,5	24,5	25	4	HGW HG600	24329460	○
530	535	531,6	14,8	15	2,5	HGW HG600	24356360	○
530	538	532,5	24,5	25	4	HGW HG600	24363243	○
535	540	536,6	9,6	9,7	2,5	HGW HG600	24351386	○
540	548	542,5	24,5	25	4	HGW HG600	24274965	○
550	555	551,6	24,5	25	2,5	HGW HG600	24362838	○
558,8	566,8	561,3	24,5	25	4	HGW HG600	24361615	○
560	568	562,5	24,5	25	4	HGW HG600	24275169	○
570	575	571,6	24,5	25	2,5	HGW HG600	24250196	○
570	578	572,5	24,5	25	4	HGW HG600	24315103	○
580	588	582,5	24,5	25	4	HGW HG600	24307424	○
590	595	591,6	24,5	25	2,5	HGW HG600	24316066	○
590	598	592,5	24,5	25	4	HGW HG600	24288148	○
600	605	601,6	24,5	25	2,5	HGW HG600	24337098	○
600	608	602,5	24,5	25	4	HGW HG600	24340044	○
630	638	632,5	24,5	25	4	HGW HG600	24308091	○

● Available from stock ○ On request: Tool is available, delivery at short notice

d	D _F	D ₁	H	L	Profile	Material	Article No.	
640	648	642,5	24,5	25	4	HGW HG600	24298435	○
650	655	651,6	14,8	15	2,5	HGW HG600	24302588	○
650	655	651,6	24,5	25	2,5	HGW HG600	24302589	○
650	658	652,5	24,5	25	4	HGW HG600	24293966	○
660	665	661,6	24,5	25	2,5	HGW HG600	24336388	○
670	675	671,6	24,5	25	2,5	HGW HG600	24353636	○
670	678	672,5	24,5	25	4	HGW HG600	24300401	○
680	688	682,5	24,5	25	4	HGW HG600	24269484	○
700	705	701,6	14,8	15	2,5	HGW HG600	24257373	○
710	715	711,6	24,5	25	2,5	HGW HG600	24359709	○
720	728	722,5	24,5	25	4	HGW HG600	24295834	○
730	735	731,6	24,5	25	2,5	HGW HG600	24362406	○
740	748	742,5	24,5	25	4	HGW HG600	24243177	○
749,5	757,5	752	24,5	25	4	HGW HG600	24367124	○
750	758	752,5	24,5	25	4	HGW HG600	24306400	○
787,4	795,4	789,9	24,5	25	4	HGW HG600	24331518	○
790	798	792,5	24,5	25	4	HGW HG600	24351818	○
800	808	802,5	24,5	25	4	HGW HG600	24295217	○
820	828	822,5	24,5	25	4	HGW HG600	24335809	○
830	838	832,5	24,5	25	4	HGW HG600	24339267	○
850	858	852,5	24,5	25	4	HGW HG600	24269891	○
860	868	862,5	24,5	25	4	HGW HG600	24294618	○
880	888	882,5	24,5	25	4	HGW HG600	24336302	○
890	898	892,5	14,8	15	4	HGW HG600	24297567	○
890	898	892,5	24,5	25	4	HGW HG600	24338494	○
900	908	902,5	24,5	25	4	HGW HG600	24257240	○
950	958	952,5	24,5	25	4	HGW HG600	24294142	○
970	978	972,5	24,5	25	4	HGW HG600	24359657	○
975	983	977,5	24,5	25	4	HGW HG600	24293718	○
1000	1005	1001,6	24,5	25	2,5	HGW HG600	24352886	○
1050	1058	1052,5	24,5	25	4	HGW HG600	24296553	○
1150	1158	1152,5	24,5	25	4	HGW HG600	24357301	○
1295,4	1303,4	1297,9	24,5	25	4	HGW HG600	24363063	○
1650	1658	1652,5	24,5	25	4	HGW HG600	24335492	○

● Available from stock ○ On request: Tool is available, delivery at short notice